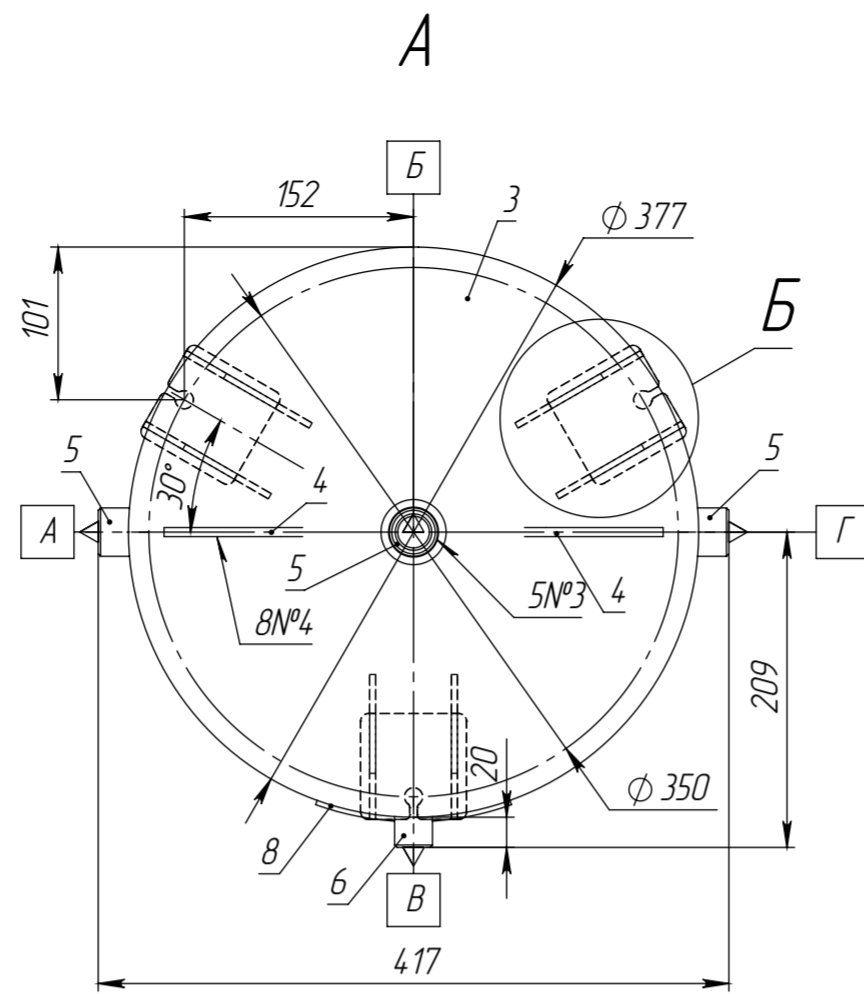
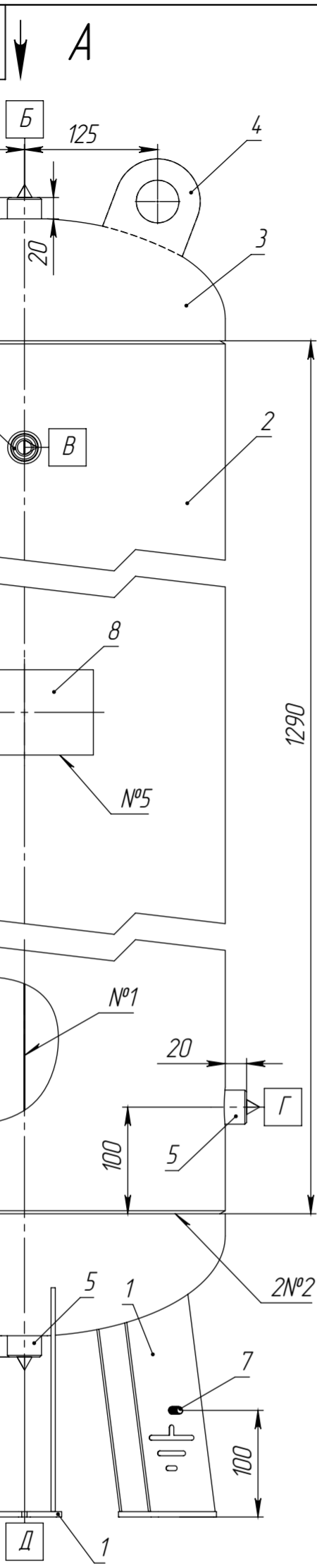


2020.03.109.000СБ



Б (1:2)

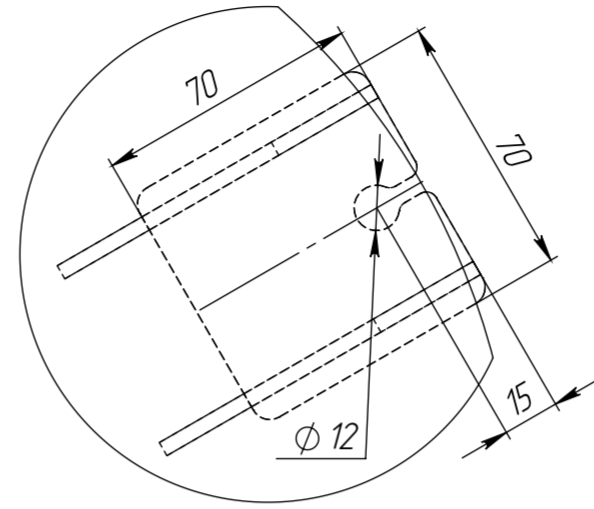
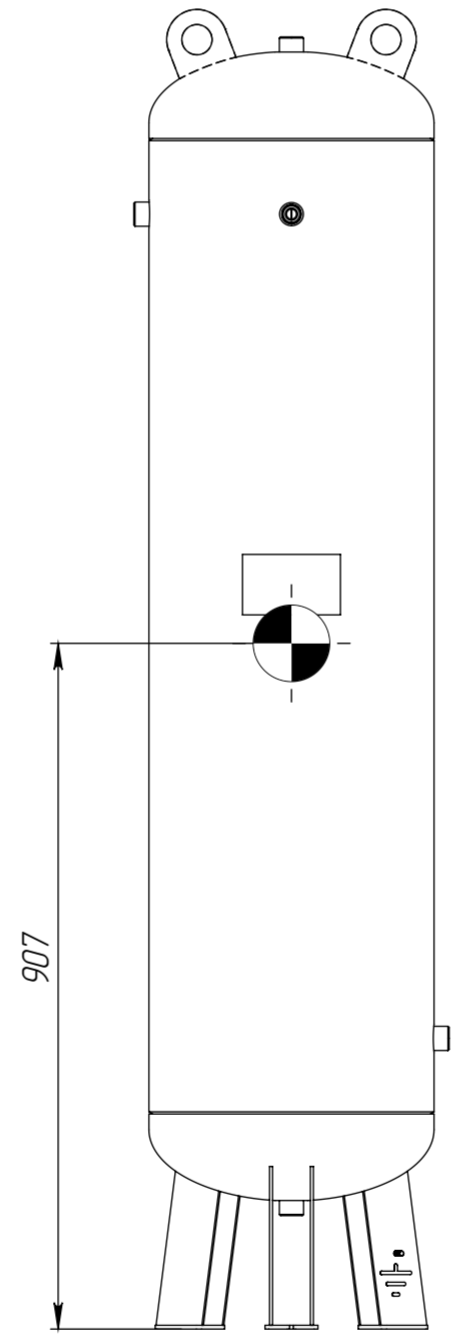


Схема strapsки аппарата в вертикальном положении



Общий вид

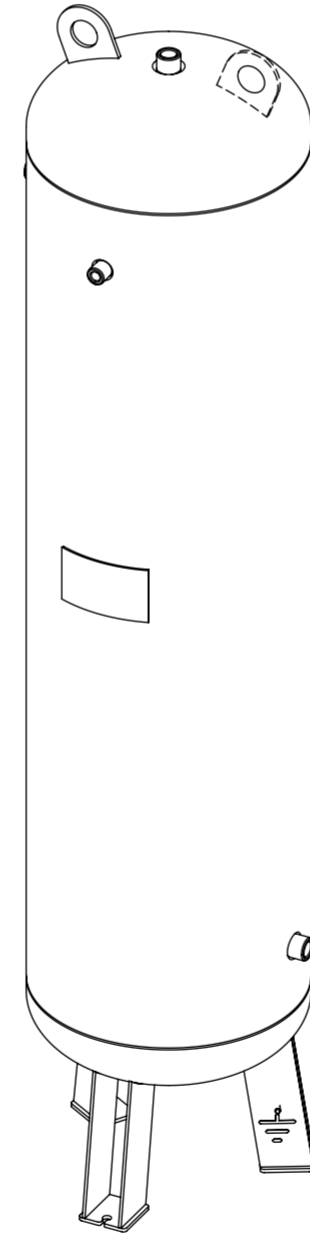


Таблица 1 – Техническая характеристика

Параметры		Аппарат	
Назначение		Для создания запаса воздуха, азота	
Группа аппарата		3	
Давление, МПа (кгс/см <sup>2</sup> )	рабочее	4,0 (40,0)	
	расчетное	4,0 (40,0)	
	Пробное при испытании	гидравлическое	5,2 (52,0)
пневматическое		-	
Испытательная среда и продолжительность испытания		вода, не менее 30 мин.	
Температура испытательной среды, °С		5..40	
Температура, °С	рабочая среда	от минус 20 до 50	
	расчетная стенки	50	
	минимальная стенки, находящейся под давлением	минус 20	
	средняя наиболее холодной пятидневки района установки аппарата	-	
Характеристика среды	Наименование		Воздух, азот
	Класс опасности по ГОСТ 12.1007-76		-
	Взрывоопасность	ГОСТ 30852.5-2002	нет
		ГОСТ 30852.11-2002	нет
Пожароопасность ГОСТ 12.1004-91		нет	
Класс дефектности сварных швов по ГОСТ 23055-78	стыковых	4	
	угловых, тавровых	5	
	нахлесточных	6	
Прибавка для компенсации коррозии, мм		1	
Внутренний объем, м <sup>3</sup> (л)		0,15 (150)	
Расчетный срока эксплуатации, лет		10	
Допустимая сейсмичность, балл		не более 6	
[σ] <sub>20</sub> /[σ] <sub>50</sub> для стали 20		1,01	
Марка материалов основных элементов		Сталь 20, 09Г2С	
Объем и вид неразрушающих испытаний		100% УЗК	
Число циклов нагружения, не более		1000	

Таблица 2 – Таблица штуцеров

Обозн.	Наименование (назначение)	Кол.	Проход условный, мм	Ответный элемент
А	Выход среды	1	G 1/2"	-
Б	Для клапана предохранительного	1	G 1/2"	-
В	Для манометра	1	G 1/4"	-
Г	Вход среды	1	G 1/2"	-
Д	Слив конденсата	1	G 1/2"	-

Таблица 3 – Таблица сварных швов

№ шва	Обозначение стандартного сварного шва	Тип сварного шва по стандарту	Сварочные материалы	Методы контроля
1	ГОСТ 14-771-76	С17-ИП	Проволока св.-08Г2С ГОСТ 2246-70	ВИК+УЗК
2		С19-ИП		
3		Т7-ИП		
4		Т3-ИП		
5		Н1-ИП		

- Изготовление, испытание, приемку и маркировку аппарата производить в соответствии с ГОСТ 34-347-2017, ТР ТС 032/2013.
- Аппарат не подлежит регистрации в органах Ростехнадзора.
- \*Размеры для справок.
- Неуказанные предельные отклонения размеров Н16, h16, ±Т16/2.
- Наружное покрытие – "Hammerite", в два слоя.
- Консервация аппарата согласно технологии завода-изготовителя.
- Расконсервация аппарата перед вводом в эксплуатацию не требуется.
- Действительное расположение штуцеров, опор – см. по виду спереди.

2020.03.109.000СБ

Изм.	Лист	№ докум.	Подп.	Дата	Лит.	Масса	Масштаб
						99.88	1:5
Изм.	Лист	№ докум.	Подп.	Дата	Лист 2	Листов 4	
Разраб.		Туранов					
Проб.		Леонаов					
Т. контр.							
Н. контр.							
Учб.		Шатерников					

Копировал



Формат А2